

Serrure à monnayeur milieu sec 2786



Product Description

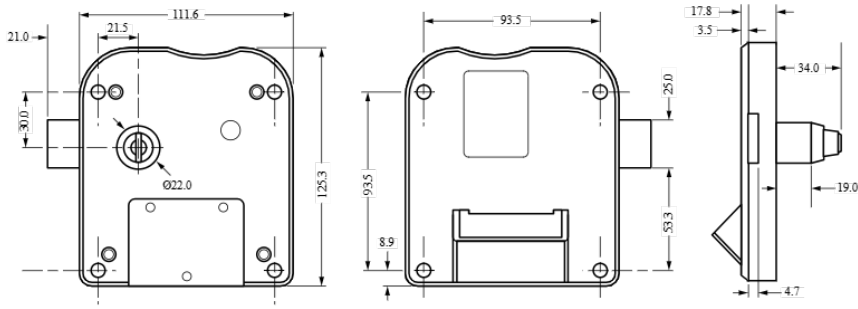
Une serrure à monnayeur 2786 avec une came proposée en mouvement droit ou gauche. Utilisation en milieu sec uniquement (Visualiser cette serrure à monnayeur ici), cette serrure est idéale pour les centres de gym, de fitness et les spas. Cette serrure fonctionne avec une pièce de monnaie ou un jeton qui oblige l'utilisateur à restituer la clé.

- **Finition standard:** brute
- Système passe sur demande
- **Dimension de la pièce:** aux choix du client - de Ø20mm à Ø30mm max, épaisseur de 3.2mm max
- **Accessoires:** récupérateur fourni en version standard, boîtier récupérateur de pièces fourni sur demande
- Cylindre enlevable

Choix

Code Produit	Série de clés	Combinaisons	Forme de la tête	Profondeur de la tête	Finition	À main	Milieu Barillet	Longueur du corps	Head Width	
2786510A	66-68 M	2000	Cylindrique	19	Autocouleur	Droite	Non	Cylindre amovible	6.9	22
2786520A	66-68 M	2000	Cylindrique	19	Autocouleur	Gauche	Non	Cylindre amovible	6.9	22
2787510A	95-97 M	2000	Cylindrique	19	Autocouleur	Droite	Non	Cylindre fixe	6.9	22

Plan



BELTRONICA

Avenida de Somosierra, 22 - Naves E 6 y 7 - P. E. Inbisa I

San Sebastián de los Reyes - ES 28703 - Madrid

Tel / Phone: +34 916 381 331 - comercial@beltronica.es