

Serrure à came 16mm à ressort F248



Product Description

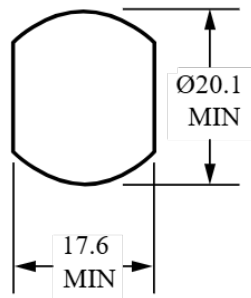
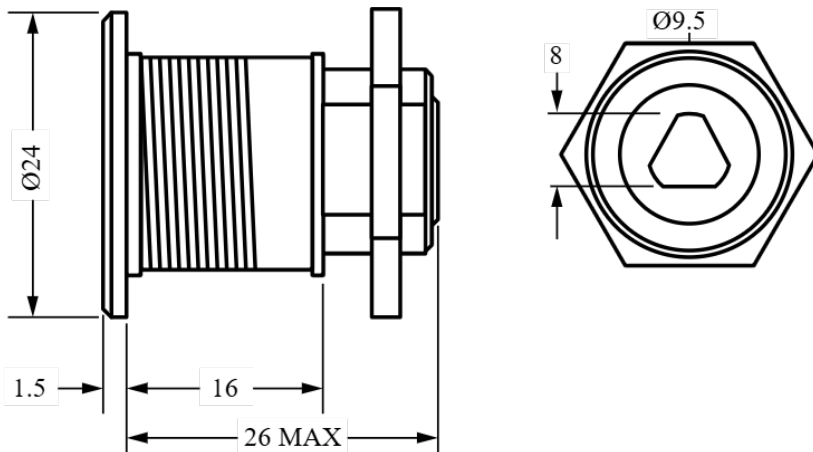
Serrure à came 16,0 mm à ressort

- **Mouvements standard** : D (droite), G (gauche)
- **Combinaisons de verrouillage** : sans objet
- **Finition standard** : chrome brillant
- **Épaisseur du panneau** : 6,5 mm
- **Forme du trou de fixation** : double D

Choix

Code Produit	Série de clés	Forme de la tête	Profondeur de la tête	Mode de fixation	Épaisseur maxi. du panneau	Finition	Fixation de la came	Numéro de clé	Rotation	Longueur du corps	Head Width
F248-AH			1.5	Fixation écrou	6.5	Chrome brillant		F8412-T8M		16	24
F248-H			1.5	Fixation écrou	6.5	Chrome brillant		F8412-T8M		16	24
F589	6mm Hexagonal Key	Ronde	1.5	Fixation écrou	6.5	Chrome brillant			À droite, À gauche	16	24

Plan



FIXING HOLE SIZE

BELTRONICA

Avenida de Somosierra, 22 - Naves E 6 y 7 - P. E. Inbisa I

San Sebastián de los Reyes - ES 28703 - Madrid

Tel / Phone: +34 916 381 331 - comercial@beltronica.es