

HERRAMIENTAS ESPECIALIZADAS HI-FORCE

Las herramientas especializadas de Hi-Force son ideales para una gran variedad de aplicaciones. La gama incluye punzonadores hidráulicos para placas de acero para uso industrial, punzonadores de agujeros ciegos para paneles de control eléctricos y placas de acero finas y dobladoras de tubos hidráulicas. Todas las herramientas funcionan con una presión de trabajo máxima de 700 bar y pueden usarse con las bombas hidráulicas y accesorios de gama estándar de Hi-Force.





HERRAMIENTAS ESPECIALIZADAS

SERIE HHP 170

Punzonadores

SERIE HKP 171

Punzonadores de agujeros ciegos

SERIE PB 172

Dobladoras de tubos

CAJAS DE HERRAMIENTAS 173

Cajas metálicas de almacenamiento y transporte

HHP | PUNZONADORES

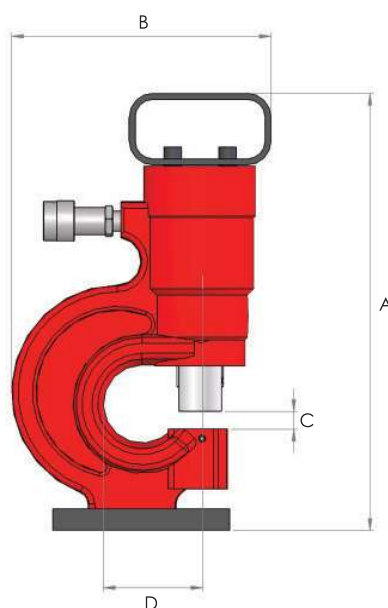


Fuerza punzonadora hasta 44 toneladas

Profundidad del cuello hasta 75 mm

Presión de trabajo de 700 bar

- ▶ Opción de modelos de simple o doble efecto
- ▶ Equipados con asa de posicionamiento y de transporte integrada
- ▶ Se suministran con un set estándar de boquillas y punzones
- ▶ Incluyen acoples rápidos estándar para facilitar la conexión a la bomba y la manguera



Número de modelo	Máxima fuerza (toneladas)	Profundidad del cuello (mm)	Capacidad punzonadora (mm)	Placa de acero	Diámetro del punzón	Sets estándar de boquillas/punzones incluidos (mm)	Peso sin bomba (kg)	Dimensiones (mm)			
								A	B	C	D
HHP30	26	75	10	hasta 20.5	10.5, 13.5, 17.5, 20.5	13	375	220	15	75	
HHP50	44	65	15	hasta 25.5	10.5, 13.5, 17.5, 20.5, 25.5	42	425	281	15	65	

Número de modelo	Bomba y manguera recomendadas	
	Manual	Neumática
HHP30	HP232 completa con manguera HC3 de 3 m	AHP1120 completa con manguera HC3 de 3 m
HHP50	HP232D completa con 2 mangueras HC3 de 3 m	AHP1141 completa con 2 mangueras HC3 de 3 m

Nota: Las bombas y las mangueras se suministran por separado

HKP | PUNZONADORES DE AGUJEROS CIEGOS

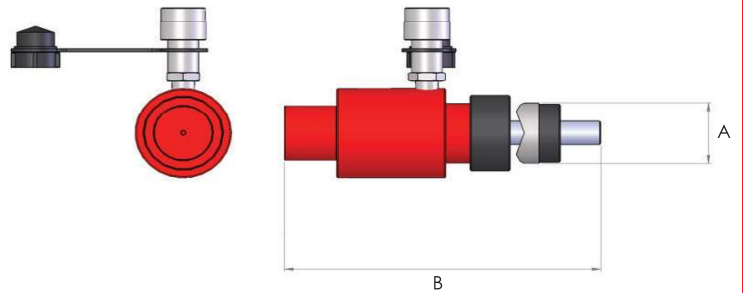


Capacidad de 10 toneladas

Sets de boquillas estándar incluidos

Presión de trabajo de 700 bar

- ▶ Incluye cilindro de simple efecto con retorno por resorte
- ▶ Se suministran con sets de boquillas/punzones estándar en un maletín de transporte
- ▶ Se pueden suministrar con o sin bomba manual y manguera hidráulica
- ▶ Portátiles y fáciles de usar
- ▶ Ideales para su uso en varias aplicaciones de punzonado, lo que incluye punzonado in situ en paneles de control eléctrico y placas metálicas



Número de modelo	Máxima fuerza (toneladas)	Capacidad punzonadora (mm)		Modelo de bomba	Modelo de manguera	Peso completo del juego (kg)
		Acero inoxidable	Acero dulce			
HKP10-2	10	1.6	3.2	HP110	HC2	14.6
HKP10-4	10	1.6	3.2	HP110	HC2	26.1
HKP10-2H	10	1.6	3.2	No incluida	No incluida	7.0
HKP10-4H	10	1.6	3.2	No incluida	No incluida	18.5

Número de modelo	Descripción	Punzones/boquillas incluidos									
		21.8	27.6	34.1	42.7	48.7	60.5	76.1	88.9	102.8	115.5
HKP10-2	Punzón/boquilla estándar (A)	21.8	27.6	34.1	42.7	48.7	60.5				
	Tamaño de conducto	½"	¾"	1"	1 ¼"	1 ½"	2"				
	Longitud (B)	290	235	235	235	235	235				
HKP10-4	Punzón/boquilla estándar (A)	21.8	27.6	34.1	42.7	48.7	60.5	76.1	88.9	102.8	115.5
	Tamaño de conducto	½"	¾"	1"	1 ¼"	1 ½"	2"	2 ½"	3"	3 ½"	4"
	Longitud (B)	290	235	235	235	235	235	251	251	251	251

PB | DOBLADORA DE TUBOS HIDRÁULICA

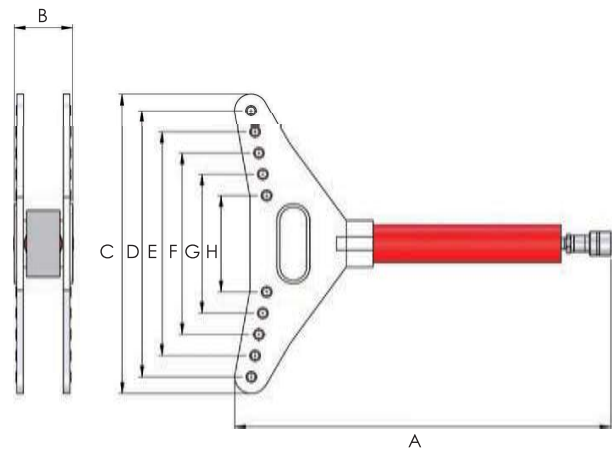


Capacidad de 10 toneladas

Dobla hasta 90 grados

Presión de trabajo de 700 bar

- ▶ Estructura dobladora de aluminio ligero
- ▶ Diseñada para ofrecer un doblamiento suave y sin arrugas en varios tamaños y grosores de tubos conductores estandarizados JIS
- ▶ Para su uso con tamaños de tubo de 16 a 82 mm (1/2" a 3")
- ▶ Se pueden manejar con bombas manuales o motorizadas de hasta 700 bar
- ▶ Portátiles y fáciles de usar
- ▶ Zapatas dobladoras disponibles como artículos individuales



Número de modelo	Máx. capacidad (toneladas)	Carrera (mm)	Capacidad de aceite (litros)	Peso (kg)	Gama aplicable/incluidas zapatas dobladoras	Dimensiones (mm)							
						A	B	C	D	E	F	G	H
PB10B	10	250	0.4	62.5	Tubo de acero grueso de 16 mm (1/2") a 82 mm (3")	720	147	755	695	595	495	395	295

Nota: El peso de PB10B incluye la caja metálica de almacenamiento, pero no incluye la bomba y la manguera.

ZAPATAS DOBLADORAS

Número de modelo	Para tubo de acero grueso de 16 mm (1/2") a 82 mm (3")				
	Tamaño de tubo (pulgadas)	Diámetro exterior del tubo (mm)	Diámetro interior del tubo (mm)	Radio de flexión (mm)	
BS-B16	1/2"	21	16.4	75	
BS-B22	3/4"	26.5	21.9	90	
BS-B28	1"	33.3	28.3	130	
BS-B36	1 1/4"	41.9	36.9	195	
BS-B42	1 1/2"	47.8	42.8	230	
BS-B54	2"	59.6	54	270	
BS-B70	2 1/2"	75.2	69.6	450	
BS-B82	3"	87.9	82.3	500	