

SETS DE EXTRACTORES HIDRÁULICOS HI-FORCE

La gama de sets de extractores hidráulicos de Hi-Force incluye modelos autónomos y de operación externa manual, de 2 y 3 garras, con o sin función de auto-centrado, extractores de rodamientos, extractores de tapas de rodamientos y crucetas, con capacidades hasta de 50 toneladas. Todos los componentes se fabrican con una aleación y acero forjado por estampación en caliente de alta resistencia.

Además, dentro de esta sección del catálogo Hi-Force también ofrece extractores de ejes, pasadores, bujes y cojinetes y sets de herramientas de instalación, ideales para el uso en camiones para servicio pesado, equipo de movimiento de tierra y equipo de elevación de grúa y voladizo de pórtico: la gama ofrece capacidades de hasta 50 toneladas, a una presión de trabajo máxima de 700 bar.





SETS DE EXTRACTORES

SERIE SCP	138
------------------	------------

Extractores hidráulicos autónomos

SERIE ACP	139
------------------	------------

Sets de extractores hidráulicos autocentrantes

SERIE PKS	140
------------------	------------

Sets de extractores hidráulicos de 2 y 3 patas

SERIE PKC	141
------------------	------------

Sets completos de extractores hidráulicos

SERIE HBR	142
------------------	------------

Kits de sustitución de bujes y cojinetes

SERIE HPR	143
------------------	------------

Kits de sustitución de ejes y pasadores

SCP | EXTRACTORES HIDRÁULICOS AUTÓNOMOS

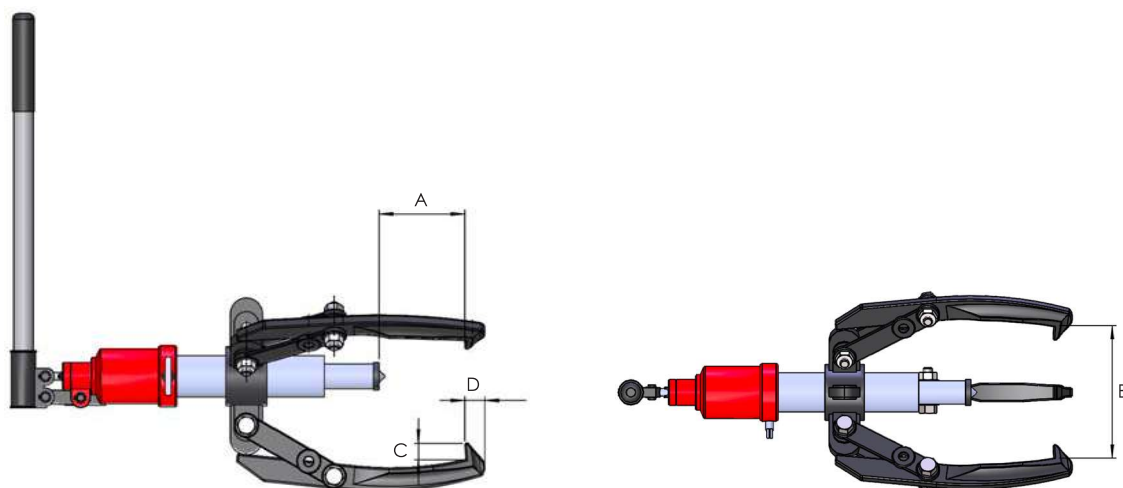


Capacidades de 8 a 26 toneladas

Sistema hidráulico autónomo

Funciona en cualquier posición

- ▶ Disponible únicamente en configuración de 3 garras
- ▶ Conjunto de extractor, bomba y cilindro hidráulico integrado para un funcionamiento fácil
- ▶ Mango ergonómico que gira 360° para una colocación fácil durante el uso
- ▶ Incluye una válvula de seguridad para minimizar el peligro de exceso de carga para el extractor
- ▶ Punto central con resorte para el centrado fácil del extractor en el eje
- ▶ Se suministra completo con pieza de extensión del vástago del pistón y malefín de almacenamiento



Número de modelo	Capacidad (toneladas)	Tipo de extractor	Carrera hidráulica (mm)	Extensión del vástago del pistón (mm)	Peso (kg)	Dimensiones (mm)				
						A	B (mín.)	B (máx.)	C	D
SCP103	8	Garra de 3 patas	82	50	11.6	195	30	310	22	6
SCP203	17	Garra de 3 patas	82	100	23.7	275	50	430	29	10
SCP303	26	Garra de 3 patas	110	150	50.0	405	100	610	38	36

ACP | SETS DE EXTRACTORES HIDRÁULICOS AUTOCENTRANTES

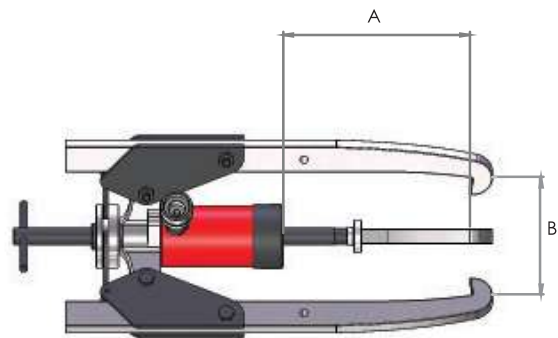


Capacidades de 10 a 50 toneladas

Colocación rápida, fáciles de usar

Componentes de acero forjado por estampación en caliente de alta calidad

- ▶ El diseño autocentrante permite una colocación segura de las garras
- ▶ Incluye válvula de seguridad de prevención de sobrecarga dentro de la bomba hidráulica
- ▶ Se suministra como set completo con todos los componentes hidráulicos necesarios en una conveniente caja de almacenamiento
- ▶ El modelo ACP10 ofrece la opción de un funcionamiento del extractor de 2 patas o 3 patas



Número de modelo	Capacidad (toneladas)	Tipo de extractor	Número de modelo de cilindro	Número de modelo de bomba	Peso (kg)	Dimensiones (mm)		
						A	B (mín.)	B (máx.)
ACP10	10	Garra de 2 y 3 patas	HHS102	PK10-HP	24.5	296	50	350
ACP20	20	Garra de 3 patas	HHS202	PK20-HP	44.0	320	70	480
ACP30	30	Garra de 3 patas	HHS302	PK30-HP	76.5	407	90	580
ACP50	50	Garra de 3 patas	HHS603	PK50-HP	181.0	727	120	920

PKS | SETS DE EXTRACTORES HIDRÁULICOS DE 2 Y 3 PATAS

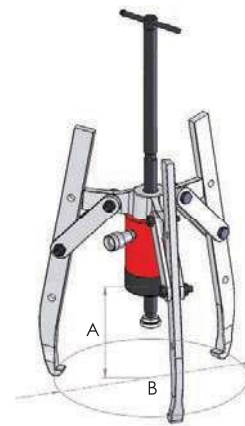
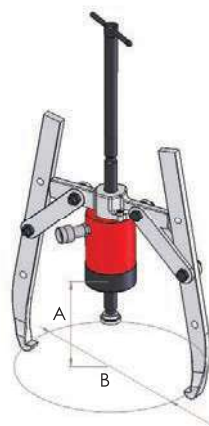


Capacidades de 4.5 a 50 toneladas

Colocación rápida, fáciles de usar

Componentes de acero forjado por estampación en caliente de alta calidad

- ▶ Disponibles en configuraciones de extractor de 2 o 3 patas con modelos de 4.5 toneladas y 10 toneladas que ofrecen una combinación de ambas opciones
- ▶ Incluye válvula de seguridad de prevención de sobrecarga dentro de la bomba hidráulica
- ▶ Se suministra como juego completo con todos los componentes hidráulicos necesarios en una conveniente caja de almacenamiento (Ver nota 3)



Número de modelo	Capacidad (toneladas)	Tipo de extractor	Modelo de cilindro	Modelo de bomba	Peso (kg)	Dimensiones (mm)		
						A	B (mín.)	B (máx.)
PKS5-2-3	4.5	Garra de 2 y 3 patas	HSS53	HP110	13.4	225	*	240
PKS10-2-3	10	Garra de 2 y 3 patas	HHS102	PK10-HP	20.8	296	50	350
PKS20-2	20	Garra de 2 patas	HHS202	PK20-HP	30.8	320	70	480
PKS20-3	20	Garra de 3 patas	HHS202	PK20-HP	35.7	320	70	480
PKS30-2	30	Garra de 2 patas	HHS302	PK30-HP	44.8	407	90	580
PKS30-3	30	Garra de 3 patas	HHS302	PK30-HP	54.4	407	90	580
PKS50-2	50	Garra de 2 patas	HHS603	PK50-HP	99.0	727	120	920
PKS50-3	50	Garra de 3 patas	HHS603	PK50-HP	121.7	727	120	920
PK202	20	barra de 2 patas	*	*	3.0	*	*	*
PK302	30	barra de 2 patas	*	*	4.0	*	*	*
PK502	50	barra de 2 patas	*	*	7.0	*	*	*

Nota: 1) Los modelos PK202, PK302 y PK502 son barras de 2 patas solamente para modificar la capacidad aplicable de los extractores de garra de 3 patas a garra de 2 patas.
 2) Dimensiones calculadas con las patas del extractor en ángulo de 15° hacia afuera.
 3) Todos los kits de extractores PKS se suministran en caja de almacenamiento de metal con la excepción de PKS50-2 y PKS50-3, los cuales se suministran en caja de almacenamiento de madera.

PKC | SETS COMPLETOS DE EXTRACTORES HIDRÁULICOS

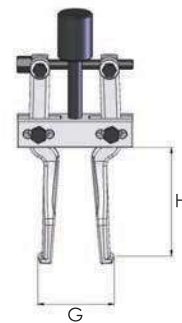
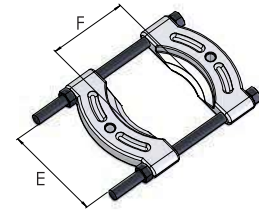
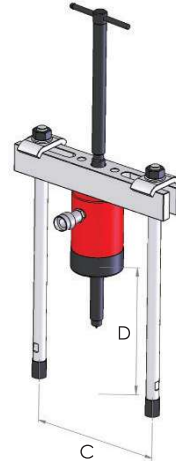
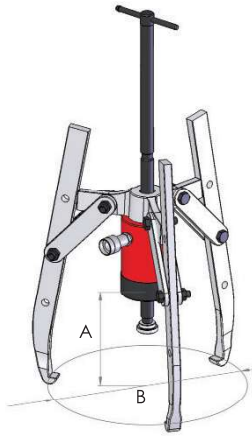
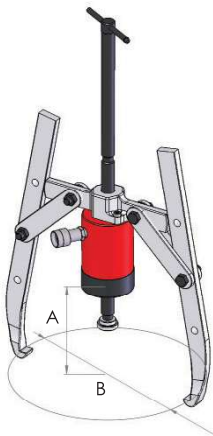


Capacidades de 10 a 50 toneladas

Combinación de 4 extractores diferentes en un solo juego

Componentes de acero forjado por estampación en caliente de alta calidad

- ▶ Set de extractores multifuncionales compuesto por extractores de garra, extractores de rodamiento, extractores de tapa de rodamiento y extractores de cruceta
- ▶ Opción de extracción de garra de 2 patas o 3 patas
- ▶ Incluye válvula de seguridad de prevención de sobrecarga dentro de la bomba hidráulica
- ▶ Se suministra como juego completo con todos los componentes hidráulicos necesarios en una conveniente caja de almacenamiento (Ver nota 2)



Número de modelo	Capacidad (toneladas)	Modelo de cilindro	Modelo de bomba	Peso (kg)	Dimensiones (mm)											
					A	B (mín.)	B (máx.)	C (mín.)	C (máx.)	D	E	F (mín.)	F (máx.)	G (mín.)	G (máx.)	H
PKC10	10	HHS102	PK10-HP	32.8	296	50	350	115	260	300	110	10	110	40	145	115
PKC20	20	HHS202	PK20-HP	59.3	320	70	480	135	345	265	155	12	134	40	145	115
PKC30	30	HHS302	PK30-HP	117.0	407	90	580	180	440	284	260	17	255	60	240	150
PKC50	50	HHS603	PK50-HP	235.0	727	120	920	230	580	447	300	20	300	60	240	150

Nota: 1) Dimensiones A y B calculadas con las patas del extractor en ángulo de 15° hacia afuera

2) Todos los kits de extractores de PKC se suministran en una caja de almacenamiento de metal con la excepción del PKC50, el cual se suministra en un caja de almacenamiento de madera.