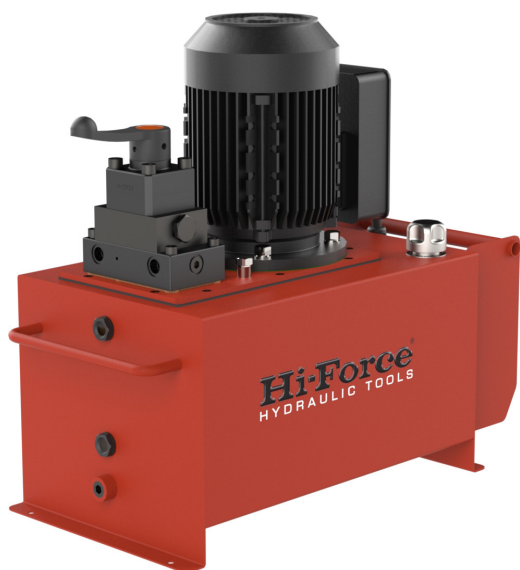


HEP4 | ELECTROBOMBAS - SERVICIO NORMAL, ALTO CAUDAL

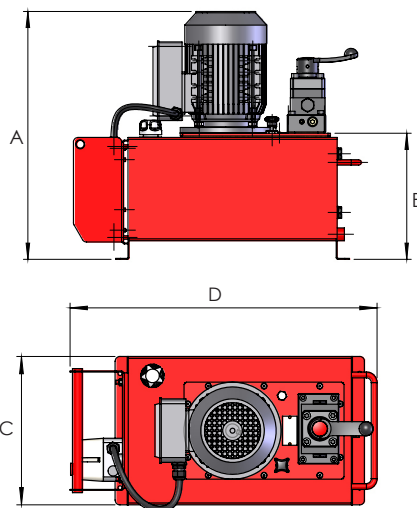


Presión de trabajo de 700 bar

Funcionamiento de dos etapas

Opción de depósito de aceite de 40 o 60 litros

- ▶ Opción de motores eléctricos de 110/115, 220/240 o 380/440 voltios disponibles de serie
- ▶ Opción de válvulas de control manuales de 2, 3 o 4 vías con función de retención de carga en las versiones de 3 y 4 vías
- ▶ Alivio de presión con ajuste externo para configuraciones de presión de hasta 700 bar
- ▶ Motor eléctrico de bajo ruido con ventilador totalmente cerrado



Número de modelo	Tipo de válvula	Capacidad de aceite (litros)	Tasa de caudal máxima (litros/minuto)		Tensión del motor	Motor de 60 Hz	Peso (kg)	Dimensiones (mm)			
			1.ª etapa	2.ª etapa				A	B	C	
HEP410141	P-T Plate	40	9	1	110/115V-1Ph	HEP410141H	88.5	693	386	306	633
HEP410142	P-T Plate	40	9	1	220/240V-1Ph	HEP410142H	88.5	693	386	306	633
HEP410144	P-T Plate	40	9	1	380/440V-3Ph	-	88.5	693	386	306	633
HEP410161	P-T Plate	60	9	1	110/115V-1Ph	HEP410161H	120	713	407	406	656
HEP410162	P-T Plate	60	9	1	220/240V-1Ph	HEP410162H	120	713	407	406	656
HEP410164	P-T Plate	60	9	1	380/440V-3Ph	-	120	713	407	406	656
HEP410241	2-way	40	9	1	110/115V-1Ph	HEP410241H	89	693	386	306	633
HEP410242	2-way	40	9	1	220/240V-1Ph	HEP410242H	89	693	386	306	633
HEP410244	2-way	40	9	1	380/440V-3Ph	-	89	693	386	306	633
HEP410261	2-way	60	9	1	110/115V-1Ph	HEP410261H	120.5	713	407	406	656
HEP410262	2-way	60	9	1	220/240V-1Ph	HEP410262H	120.5	713	407	406	656
HEP410264	2-way	60	9	1	380/440V-3Ph	-	120.5	713	407	406	656
HEP410341	3-way	40	9	1	110/115V-1Ph	HEP410341H	89	693	386	306	633
HEP410342	3-way	40	9	1	220/240V-1Ph	HEP410342H	89	693	386	306	633
HEP410344	3-way	40	9	1	380/440V-3Ph	-	89	693	386	306	633
HEP410361	3-way	60	9	1	110/115V-1Ph	HEP410361H	120.5	713	407	406	656
HEP410362	3-way	60	9	1	220/240V-1Ph	HEP410362H	120.5	713	407	406	656
HEP410364	3-way	60	9	1	380/440V-3Ph	-	120.5	713	407	406	656
HEP410441	4-way	40	9	1	110/115V-1Ph	HEP410441H	89	693	386	306	633
HEP410442	4-way	40	9	1	220/240V-1Ph	HEP410442H	89	693	386	306	633
HEP410444	4-way	40	9	1	380/440V-3Ph	-	89	693	386	306	633
HEP410461	4-way	60	9	1	110/115V-1Ph	HEP410461H	120.5	713	407	406	656
HEP410462	4-way	60	9	1	220/240V-1Ph	HEP410462H	120.5	713	407	406	656
HEP410464	4-way	60	9	1	380/440V-3Ph	-	120.5	713	407	406	656

Nota: 1) Todos los modelos de 380/440 V son aptos para el funcionamiento a 50 Hz y 60 Hz.

2) Todos los modelos con motores de 110/115 voltios y 220/240 voltios son suministrados para frecuencia de 50 Hz como estándar. Ver en la tabla los modelos de bomba con motores de 60 Hz. Los modelos de bomba con motores de 60 Hz entregan aproximadamente un 15-20% más de caudal que los modelos de bomba con motores de 50 Hz.

3) Para ordenar bombas con válvula solenoide de bajo voltaje y control remoto colgante, agregue el sufijo "S" al modelo de la bomba

4) Otras configuraciones están disponibles bajo pedido